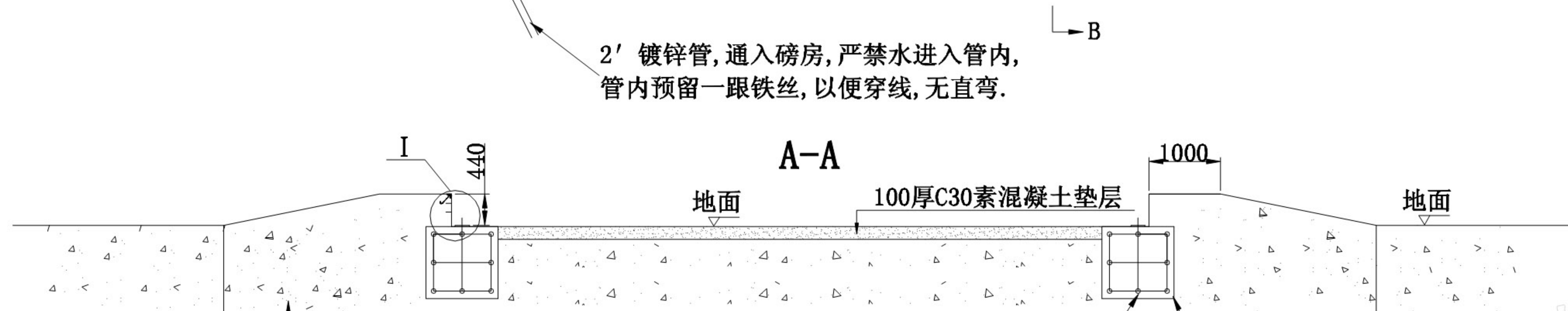


2' 镀锌管, 通入磅房, 严禁水进入管内, 管内预留一根铁丝, 以便穿线, 无直弯.



15厚1:2水泥砂浆抹光, 坡度 $\leq 1:10$   
200厚C30混凝土  
150厚碎石夯实  
素土夯实

$\phi 16$ 钢筋 3100x1000x1000混凝土钢筋笼

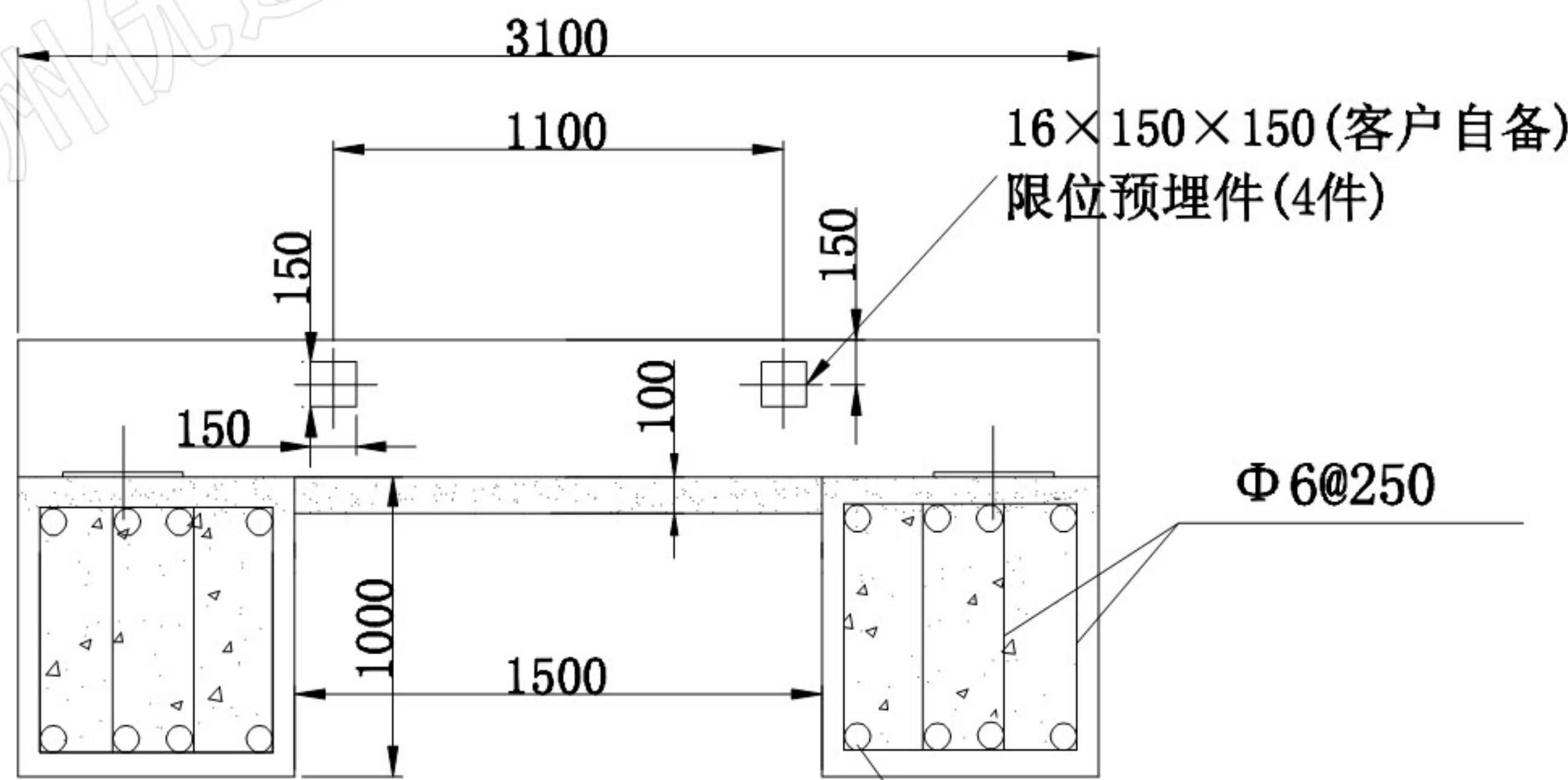
I 局部放大  
1:5

7#角钢长3100, 2件  
用户自备

预埋限位撞板  
16X150X150, 4块

$\Phi 16 \times 200$ 螺纹钢, 4根/块  
焊接牢固

20x250x400 (客户自备)  
限位预埋件(4件)



B-B

8- $\Phi 16$

### 技术要求:

1. 素土夯实, 地基允许承载力大于100KPa, 若地基土为湿陷性黄土、膨胀土、或存在冻土层时则基础另加措施处理。基础如设施在围墙边则相距要大于1米。
2. 混凝土为C30, 钢筋 $\Phi$ 代表 I 级钢,  $\Phi$ 代表 II 级钢, 标高尺寸以“米”记, 其余尺寸以“毫米”记。
3. 坑口护角角钢按图焊接加强后须校直。
4. 螺纹钢与基础版按图焊牢, 用1:1水泥砂浆作底浆, 基础板高出基坑地面10MM。各块板须等高, 相互间高低不大于3MM, 每块基础板用水平尺校平不能倾斜。
5. 各基础板中心相对误差(前后, 左右, 对角线)均不得大于10MM。
6. 应保证基坑内排水顺畅, 保证基坑底部无积水, 排水设施用户自定。

### 特别提醒:

1. 保证引坡长度, 满足汽车直线上秤的条件避免转弯上秤
2. 所有地脚螺栓与基础内钢筋焊接牢固
3. 每块基础版承载重量标准值: 垂直力25吨, 水平力7吨

设计:	日期:	姓名:	单节	苏州优道
审核:		节数:		
复审:		3x6M 基础图(无基坑)		名称:
				编号: YD0306-2